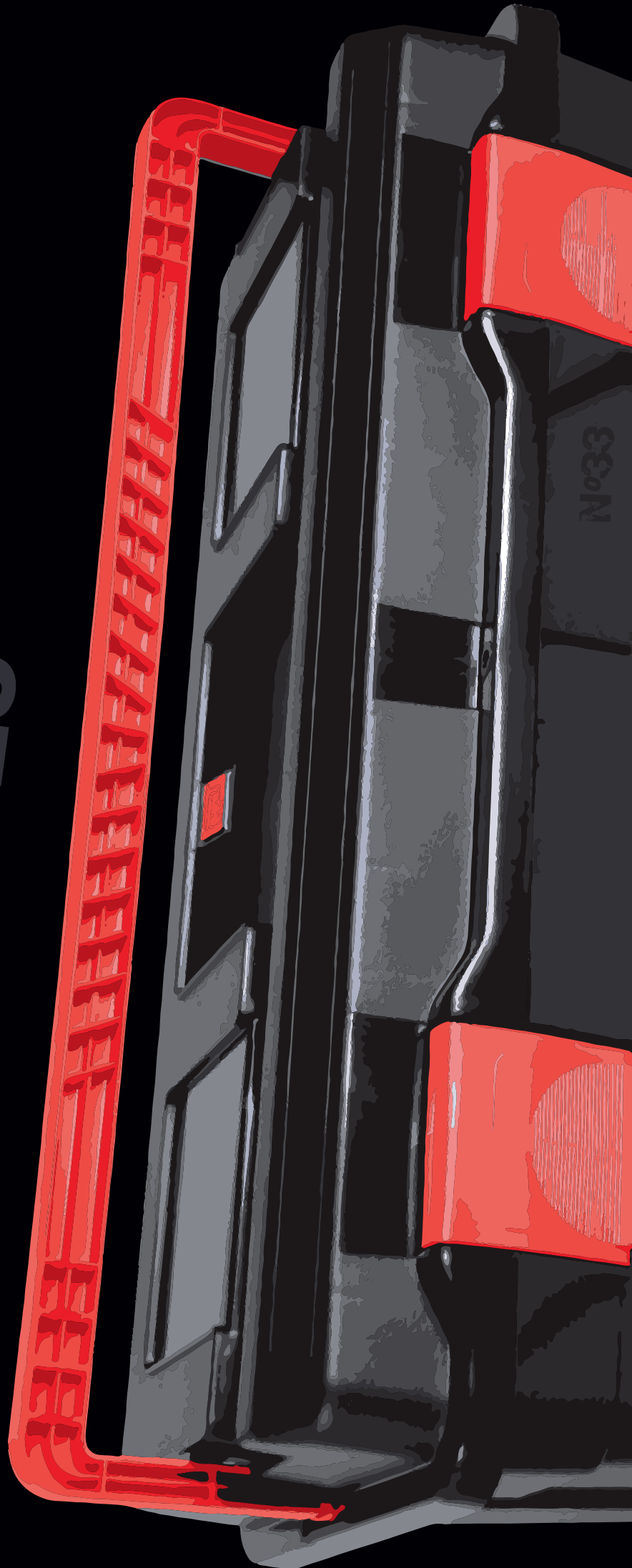


2mil18

Catálogo



ISO 9001:2008
WWW.TAYG.COM.AR



Industria Española



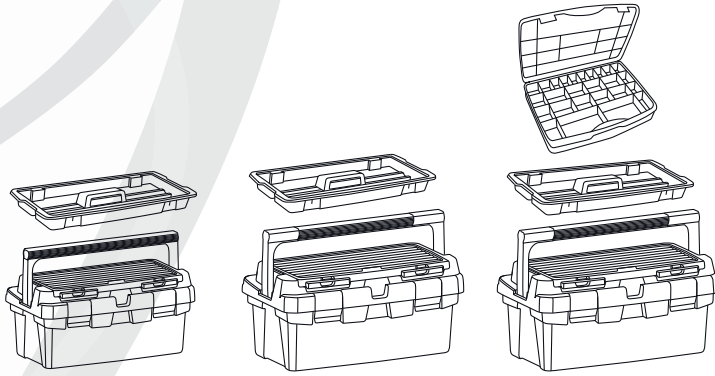


Industrias Tayg S.L.
fué fundada en el año 1964
dedicándose principalmente
a la construcción de matricería para ampliar
su actividad a partir de 1970 en el campo
de la inyección de plástico, desarrollando productos,
desde entonces, de alto diseño y de una esmerada calidad.
Combinando la más innovadora tecnología del mercado con
un continuo desarrollo de los recursos humanos que avalan
la exquisita producción y acabados de todos
nuestros artículos. Nuestra empresa
está certificada según norma ISO 9001:2008
con número de certificado 9003839.



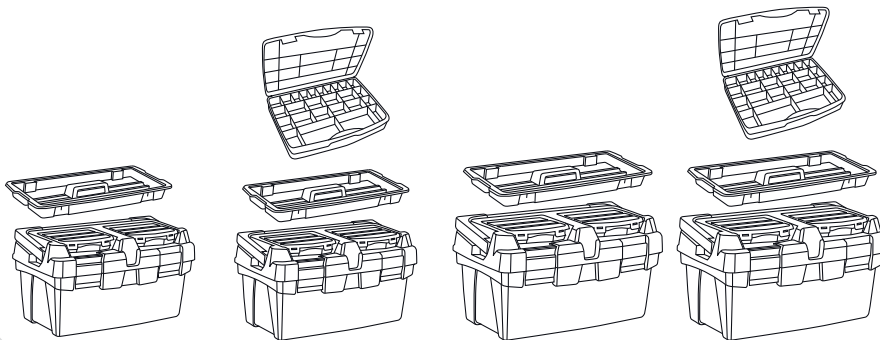
Tecnología europea

Cajas plásticas - aluminio



Modelo	400	450	450-E
Código	15159	15160	15161
Medidas	400 x 225 x 190 mm.	450 x 285 x 250 mm.	450 x 285 x 250 mm.
Material	PP Manija plástica Cierres plásticos	PP Manija Aluminio Cierres metálicos	PP Manija Aluminio Cierres metálicos
Embalaje	6 unid.	3 unid.	3 unid.

Cajas con asas de aluminio y cierres metálicos.



Modelo	500	500-E	600	600-E
Código	15162	15163	15164	15165
Medidas	500 x 295 x 270 mm.	500 x 295 x 270 mm.	600 x 305 x 295 mm.	600 x 305 x 295 mm.
Material	PP Manija Aluminio Cierres metálicos	PP Manija Aluminio Cierres metálicos	PP Manija Aluminio Cierres metálicos	PP Manija Aluminio Cierres metálicos
Embalaje	3 unid.	3 unid.	3 unid.	3 unid.

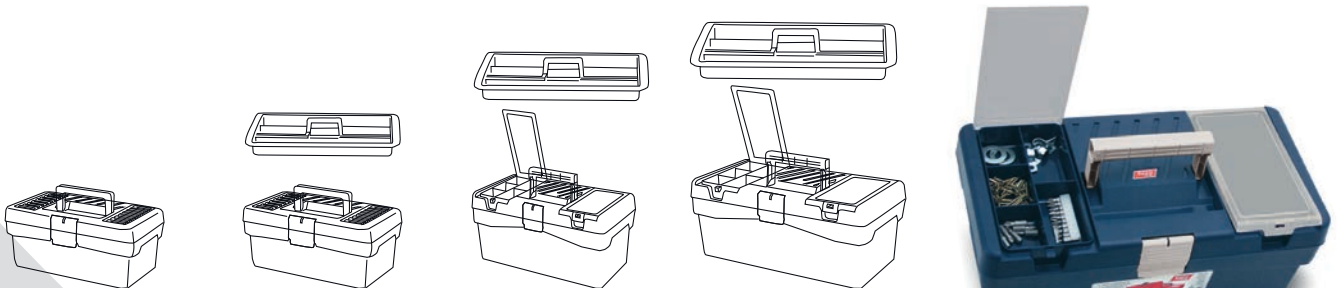


Cajas con asas de aluminio y cierres metálicos.

Modelo	550 B	550 E	650 B	650 E
Código	15170	15171	15172	15173
Medidas	550 x 300 x 275 mm.	550 x 300 x 275 mm.	600 x 300 x 295 mm.	600 x 300 x 295 mm.
Material	PP Manija Aluminio Cierres metálicos	PP Manija Aluminio Cierres metálicos	PP Manija Aluminio Cierres metálicos	PP Manija Aluminio Cierres metálicos
Embalaje	3 unid.	3 unid.	2 unid.	2 unid.
Contiene	1 Bandeja	1 Estuche (Nº49 - 15155)	1 Bandeja	1 Estuche (Nº49 - 15155)



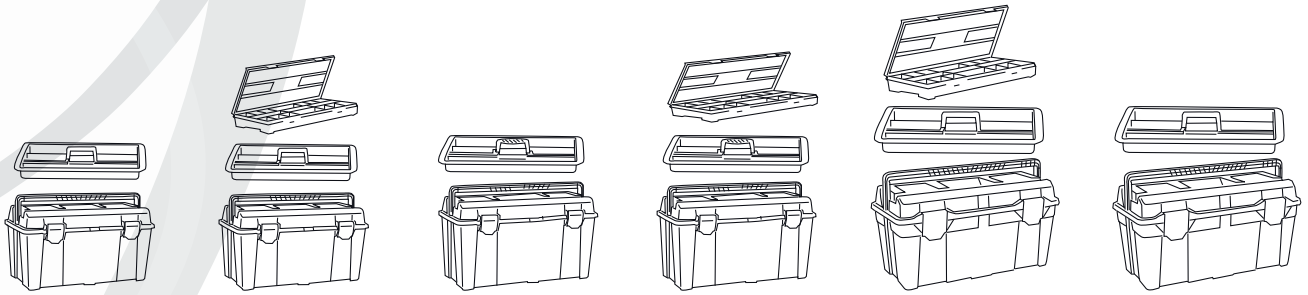
Cajas con asas y cierres plásticos.



Modelo	9	10	11	12
Código	15109	15110	15111	15112
Medidas	290 x 170 x 127 mm.	290 x 170 x 127 mm.	356 x 192 x 150 mm.	400 x 217 x 166 mm.
Embalaje	10 unid.	10 unid.	6 unid.	6 unid.



Cajas con asas y cierres plásticos.



Modelo	30	31	32	33	34	34-1B
Código	15130	15131	15132	15133	15134	15135
Medidas	445 x 235 x 230 mm.	445 x 235 x 230 mm.	480 x 258 x 255 mm.	480 x 258 x 255 mm.	580 x 285 x 290 mm.	580 x 285 x 290 mm.
Embalaje	6 unid.	6 unid.	3 unid.	3 unid.	3 unid.	3 unid.

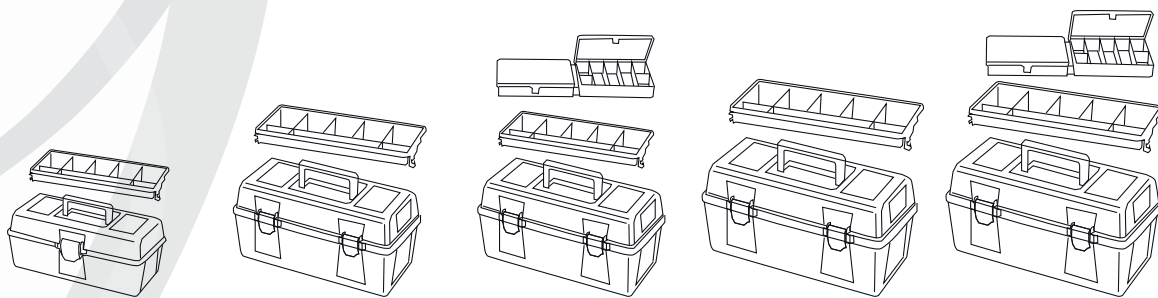


Accesorio - correa para transporte

Código	15100
Descrip.	(Accesorio para toda la familia Nº 30.)
Embalaje	1 unid.



Cajas con asas y cierres plásticos.



Modelo	21	22	23	24	25
Código	15121	15122	15123	15124	15125
Medidas	310x160x130 mm.	356x184x163 mm.	356x184x163 mm.	400x206x188 mm.	400x206x188 mm.
Embalaje	10 unid.	6 unid.	6 unid.	6 unid.	6 unid.



Estuches compartimientos fijos.



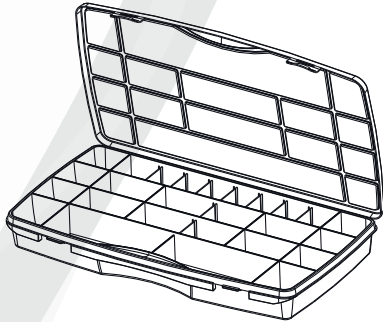
Modelo	11-12	11-7	12-21	12-11	13-32	13-17
Código	15081	15082	15083	15084	15085	15086
Medidas	250 x 140 x 54 mm.	250 x 140 x 54 mm.	290 x 195 x 54 mm.	290 x 195 x 54 mm.	330 x 247 x 54 mm.	330 x 247 x 54 mm.
Embalaje	6 unid.	6 unid.	6 unid.	6 unid.	6 unid.	6 unid.

Modelo	20-9	21-10
Código	15103	15104
Medidas	190 x 150 x 42 mm.	256 x 192 x 42 mm.
Embalaje	12 unid.	12 unid.



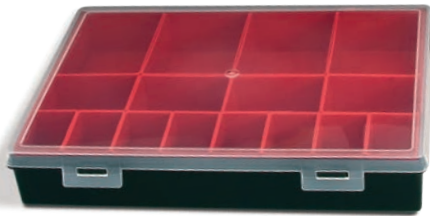
Estuches compartimientos fijos y móviles.

Modelo	170-7	240-12	300-16	450-25	500-25
Código	15091	15092	15093	15094	15095
Medidas	170 x 114 x 36 mm.	240 x 155 x 41 mm.	300 x 199 x 46 mm.	387 x 230 x 49 mm.	440 x 244 x 49 mm.
Embalaje	12 unid.	12 unid.	6 unid.	6 unid.	6 unid.



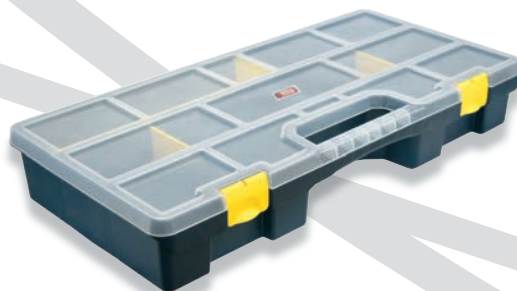
Estuche y maletas con cajones extraíbles.

Modelo	330/50/16	430/50/25	430/80/13
Código	15142	15148	15149
Medidas	330 x 247 x 54 mm.	430 x 370 x 55 mm.	430 x 370 x 85 mm.
Embalaje	6 unid.	4 unid.	4 unid.



Maletas compartimientos fijos y móviles.

Modelo	45	46	47	49
Código	15145	15146	15147	15155
Medidas	312 x 238 x 51 mm.	378 x 290 x 61 mm.	460 x 350 x 81 mm.	490 x 250 x 80 mm.
Contiene	Separadores 21	Separadores 21	Separadores 21	Separadores 12
Embalaje	6 unid.	6 unid.	5 unid.	5 unid.



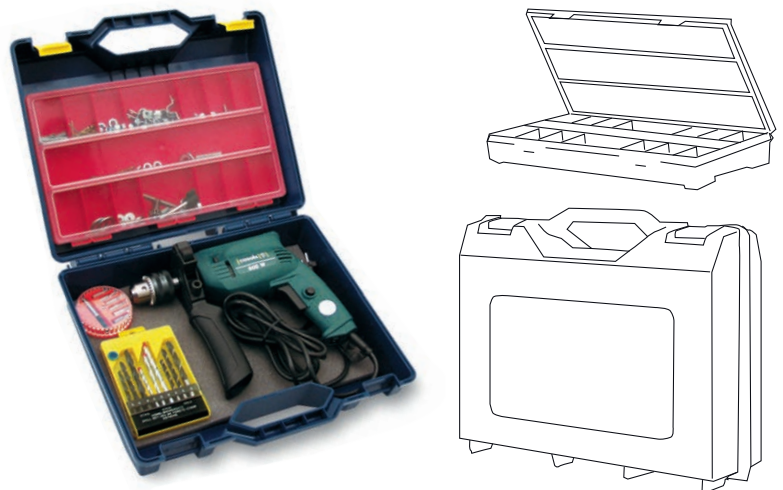
Maletas para herramientas eléctricas.

Modelo 43
Código 15143
Medidas 401 x 352 x 156 mm.
Contiene 20 Separadores en la tapa
Embalaje 6 unid.



Maletas para herramientas eléctricas.

Modelo 40	41
Código 15140	15141
Medidas 385 x 330 x 130 mm.	385 x 330 x 130 mm.
Contiene -	Estuche 1
Embalaje 7 unid.	7 unid.



Maletas para herramientas eléctricas.

Modelo 44
Código 15144
Medidas 430 x 370 x 140 mm.
Embalaje 4 unid.

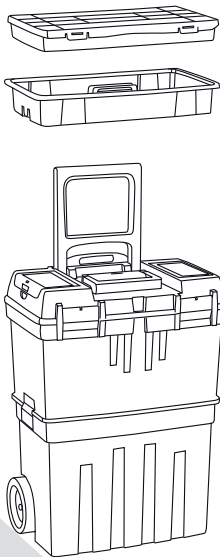


Cofre herramientas con ruedas.

Modelo	50	51	53	54
Código	15150	15151	15153	15154
Medidas	675 x 472 x 416 mm.	675 x 472 x 416 mm.	775 x 472 x 493 mm.	775 x 472 x 493 mm.
Contiene	2 Bandejas	2 Band. - 2 Estuches	2 Bandejas	2 Band. - 2 Estuches
Embalaje	1 unid.	1 unid.	1 unid.	1 unid.

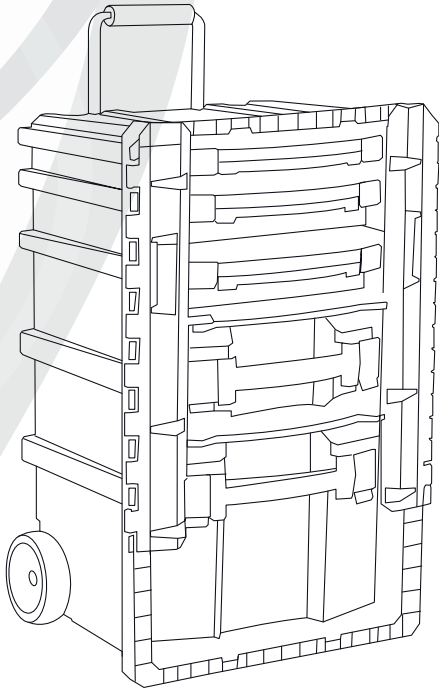


Trail Box con ruedas.



Modelo	57	58
Código	15157	15158
Medidas	470 x 290 x 630 mm.	470 x 290 x 630 mm.
Material	PP Cierres plásticos	PP Cierres metálicos
Contiene	1 Bandeja	1 Bandeja - 1 Estuche
Embalaje	1 unid.	1 unid.

Trail Box profesional.



- Modelo** 59
Código 15195
Medidas 500 x 410 x 770 mm.
Embalaje 1 unid.
Contiene
1 estuche 430/50/25
1 estuche 430/80/13
1 estuche 430/80/0
1 maleta 44B
1 maleta cajón



TRAIL BOX PROF



Empresa:

Vendedor:

Dirección:

Teléfono:

E - mail:

Nota:

Tayg

2mil18

Industria Española



De ESPAÑA al mundo:

Inglaterra - Dinamarca - Suecia - Portugal -
Finlandia - Polonia - Letonia - Alemania - Luxem-
burgo - Suiza - Holanda - Bélgica - Francia - Malta
- Grecia - Túnez - Rusia - Siria - Chipre - Líbano -
Arabia Saudita - Dubai - Australia - República
Dominicana - Ghana y en AMÉRICA DEL SUR
exclusivamente en ARGENTINA.

